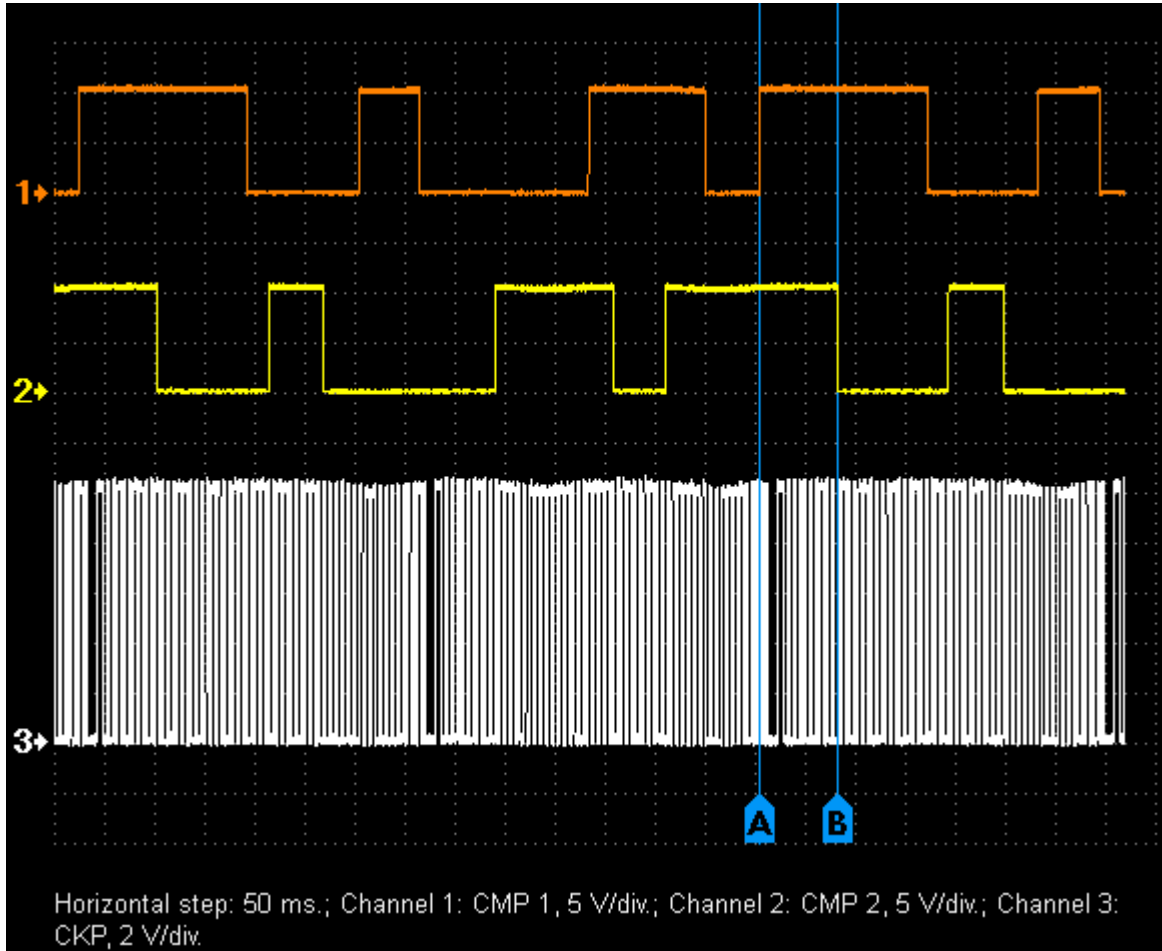
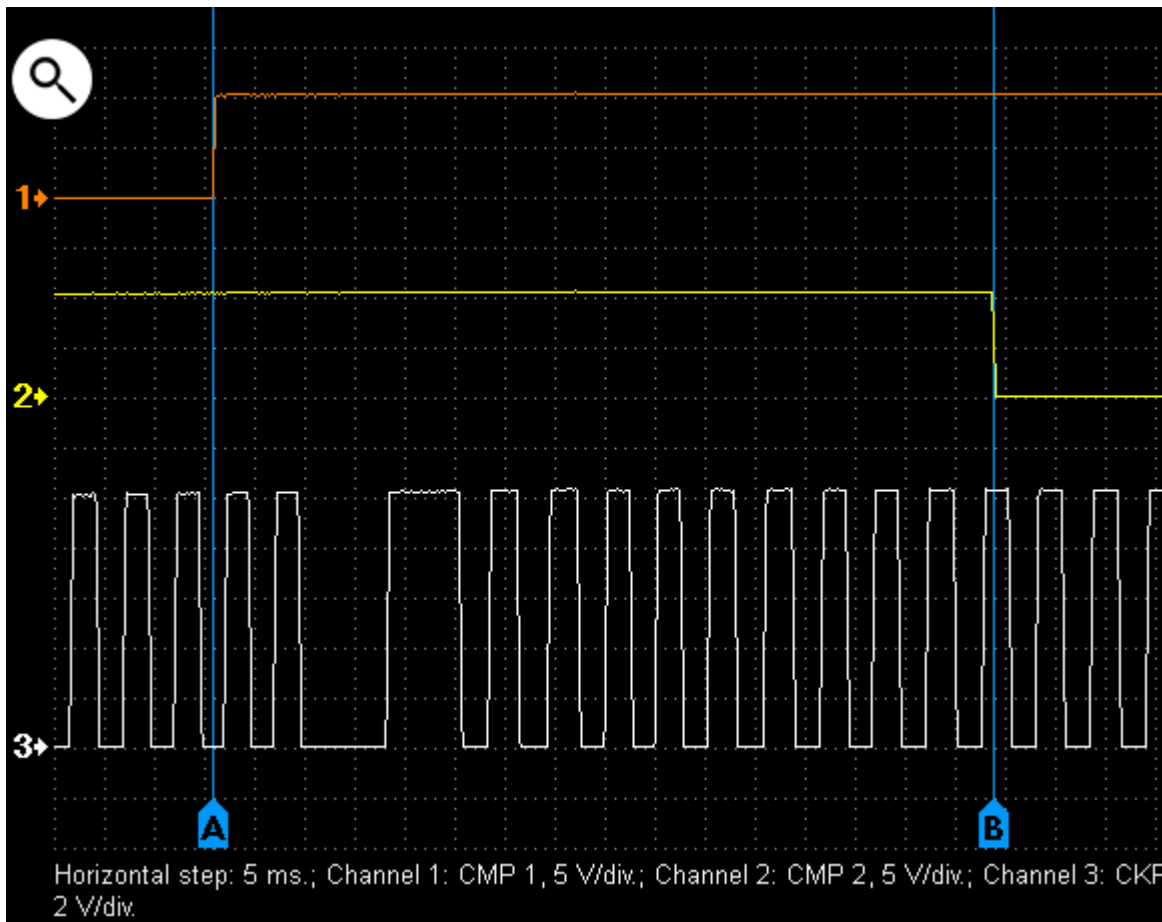


### Peugeot – Crankshaft / Camshaft relationship

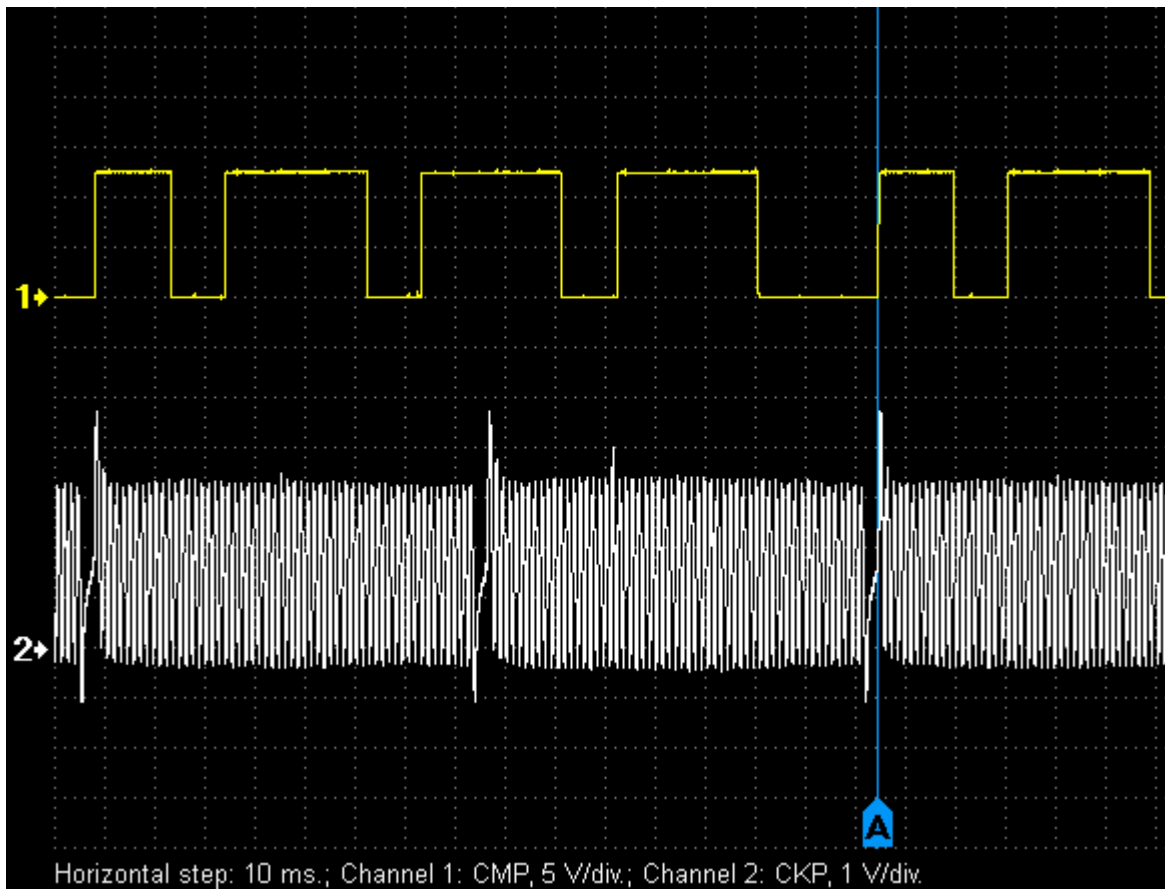
Peugeot 308 1.6VTi EP6



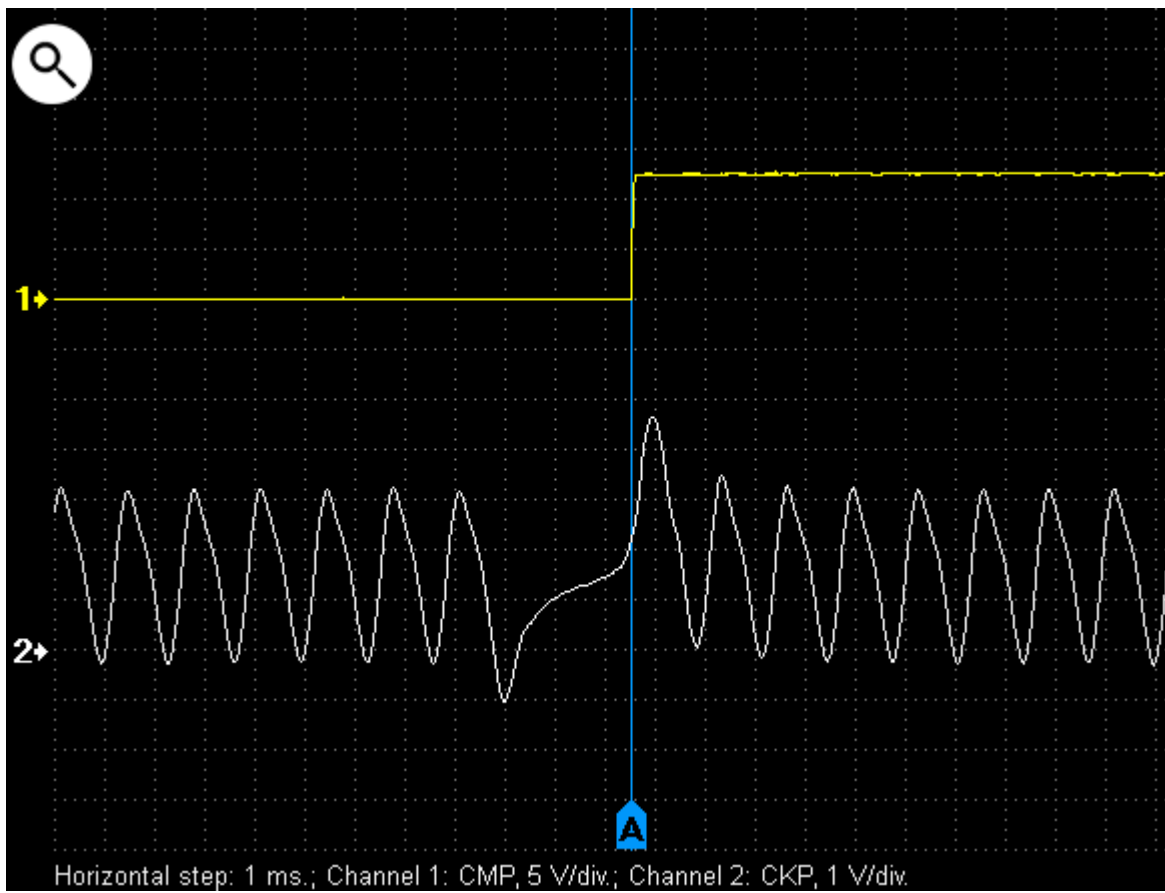
[peugeot\\_308\\_1.6vti\\_ep6.mwf](#)



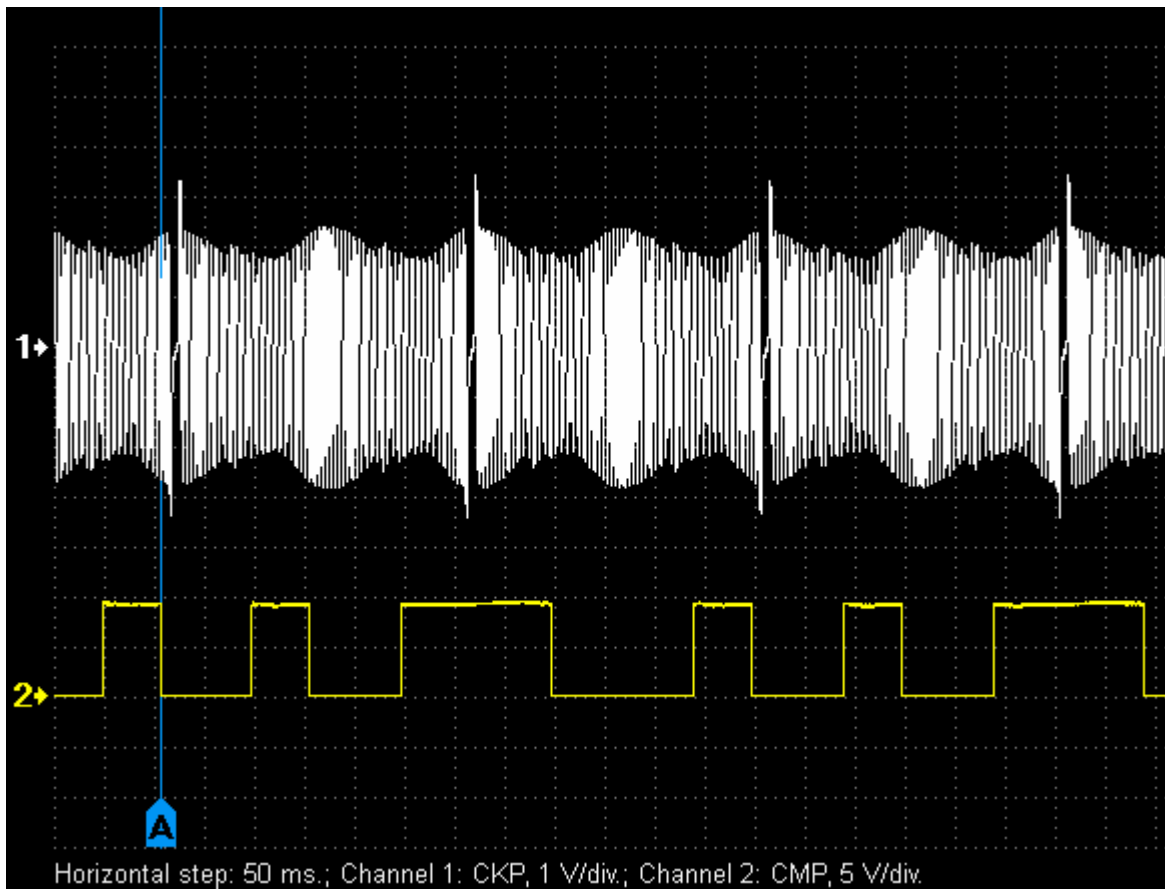
Peugeot 407 2005 2.2 163hp



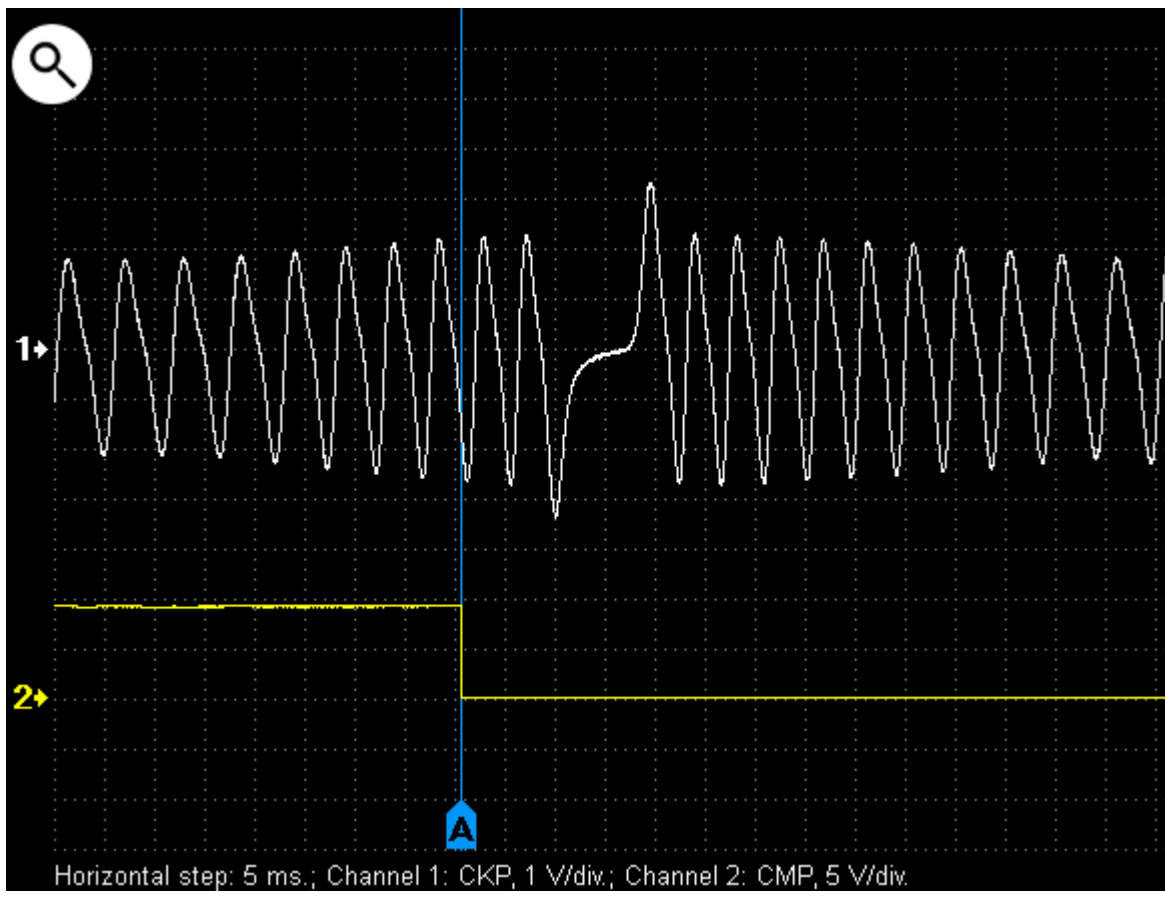
[peugeot\\_407\\_2005\\_2.2\\_\(163\).mwf](#)



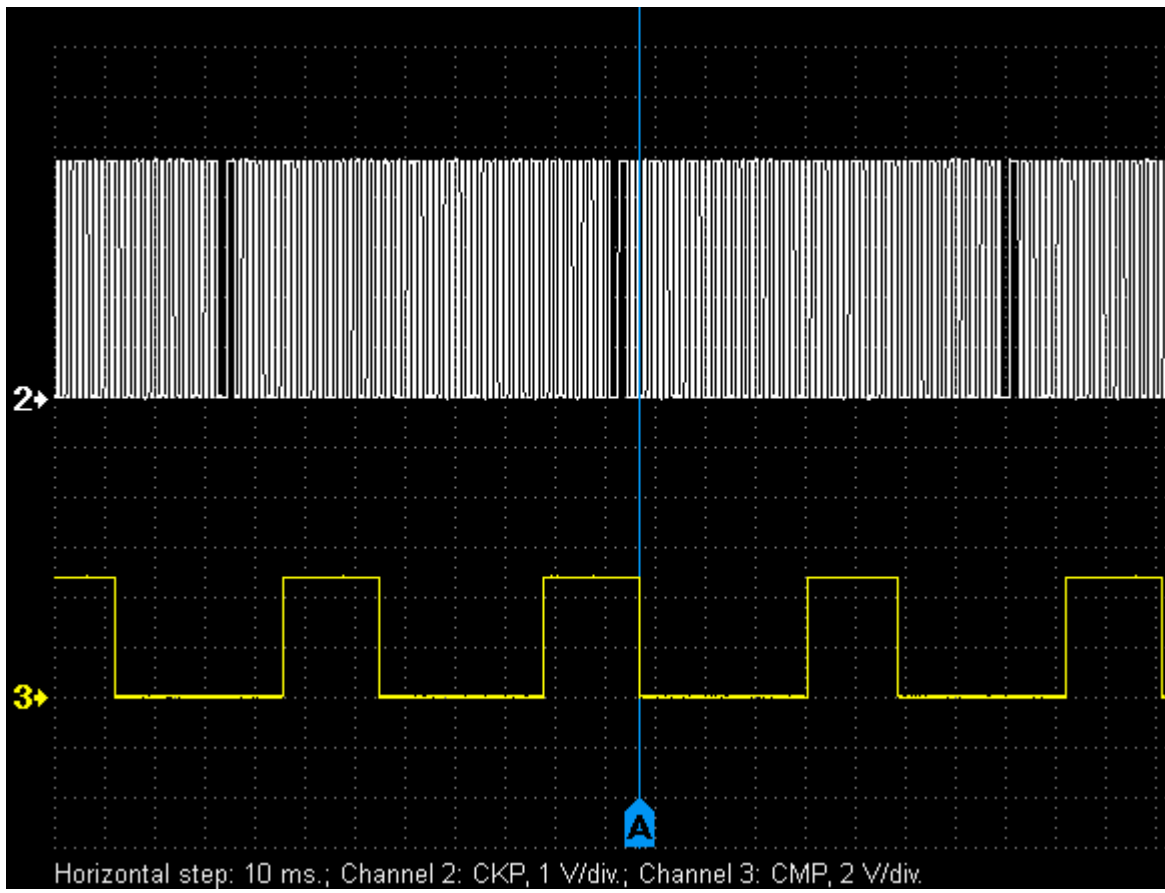
Peugeot 407 2007 1.8 16v 6FY



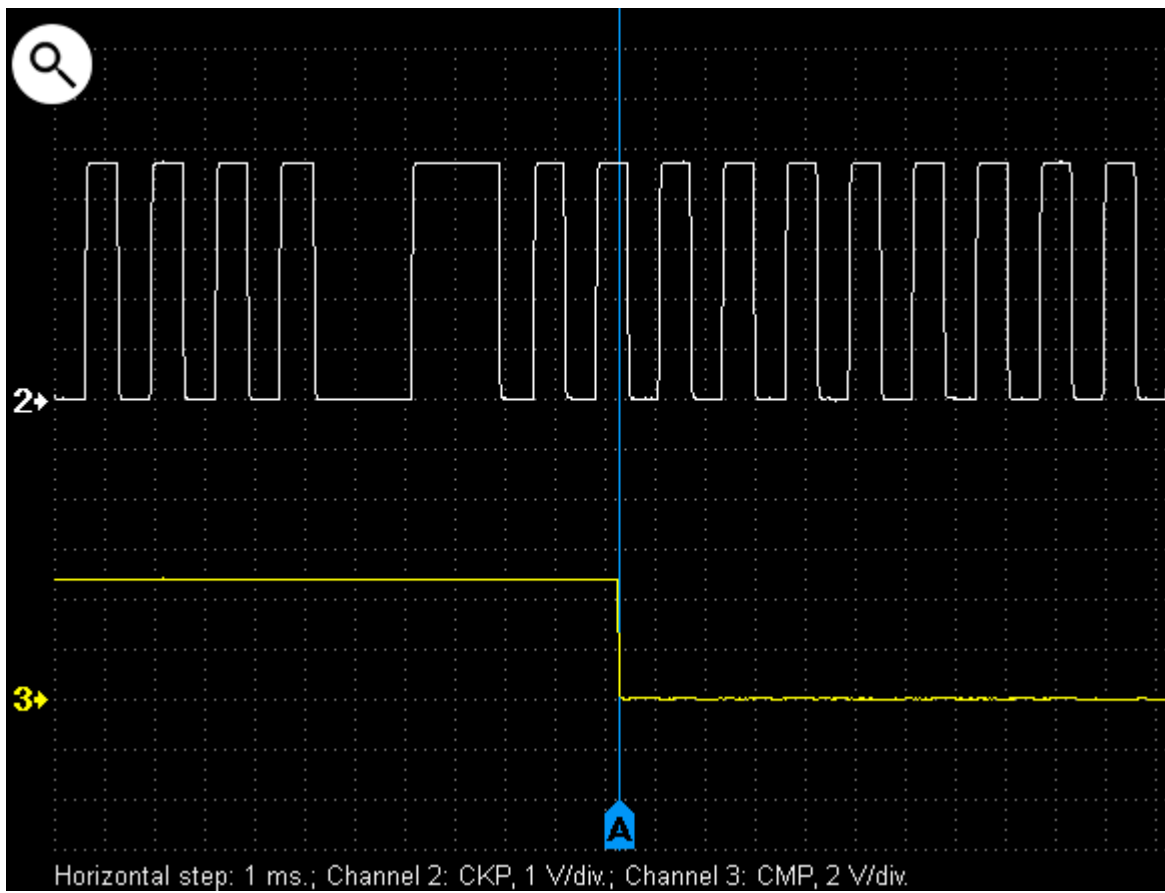
[peugeot\\_407\\_2007\\_1.8\\_16v\\_6fy.mwf](#)



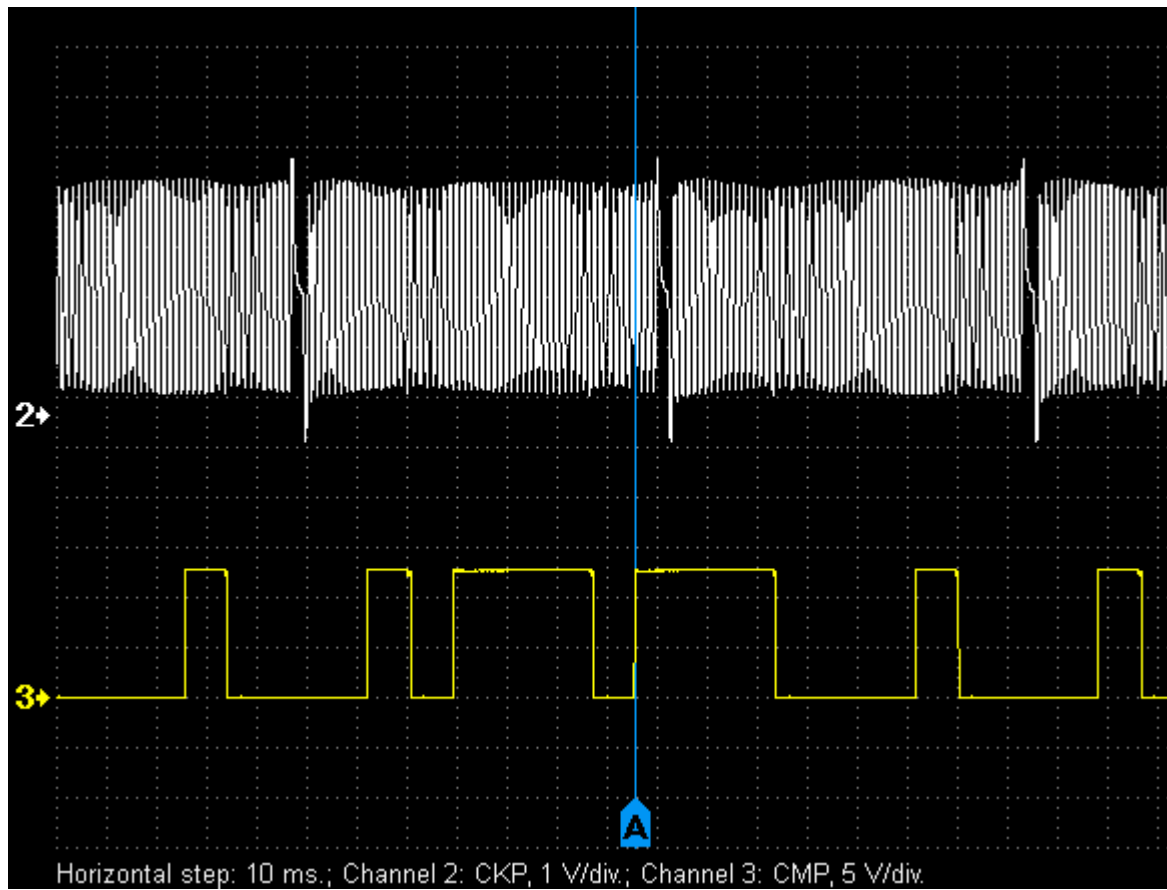
Peugeot 408 1.6HDI DV6CM SID807



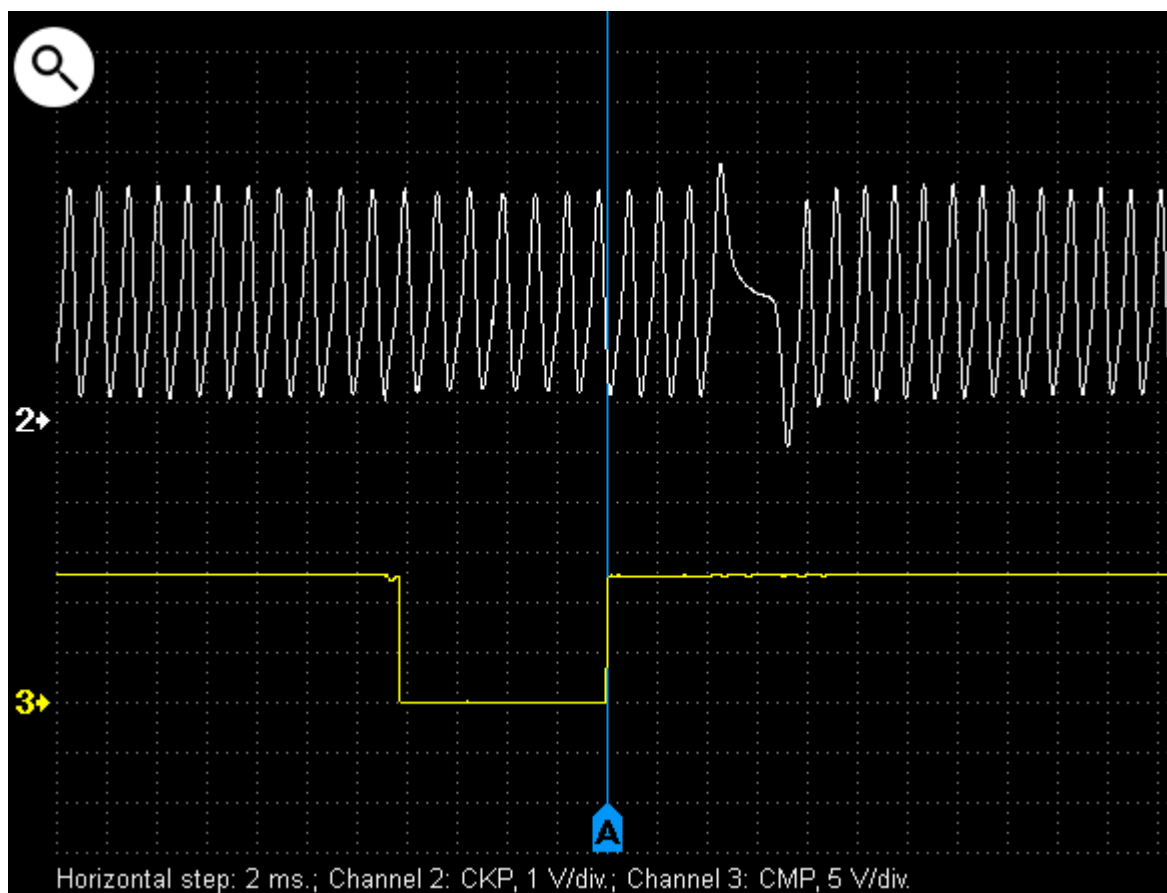
[peugeot\\_408\\_1.6\\_hdi\\_dv6cm\\_sid807.mwf](#)



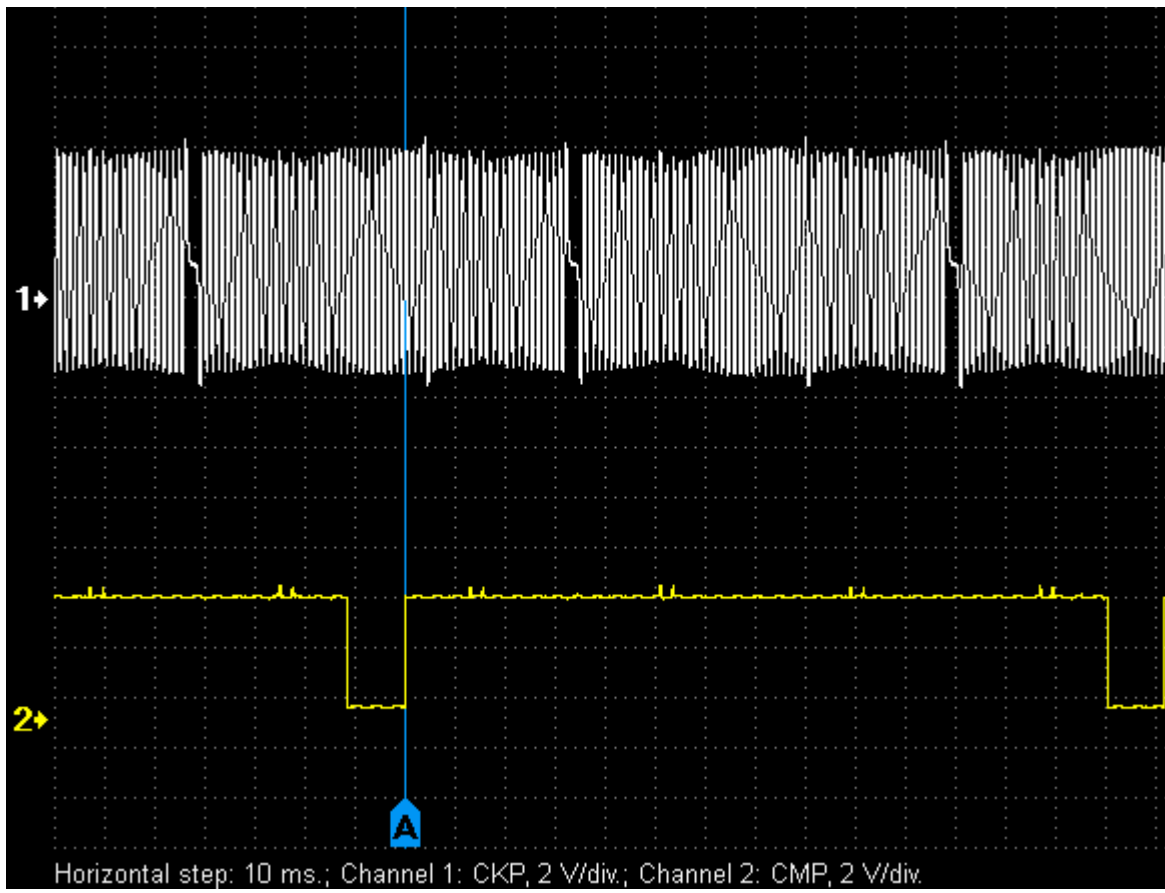
Peugeot 607 2.2HDI



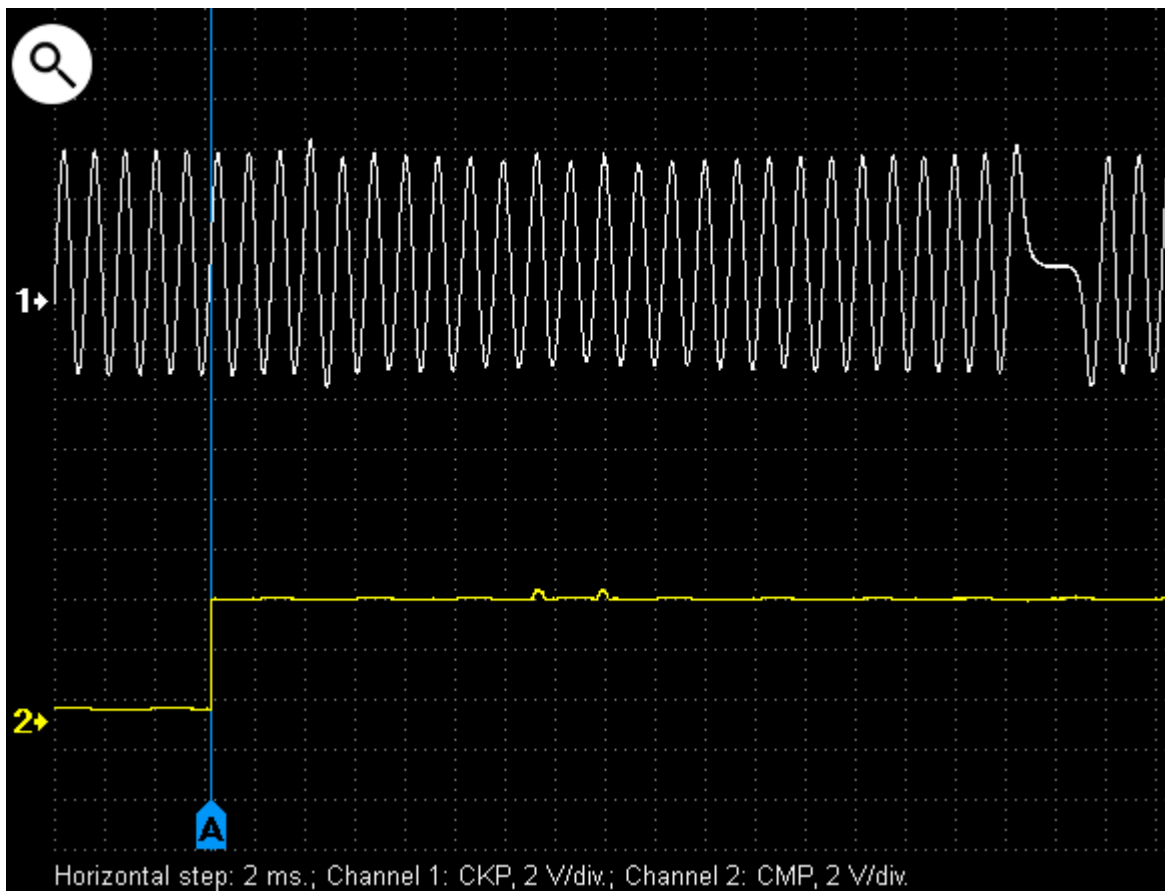
[peugeot\\_607\\_2.2hdi.mwf](#)



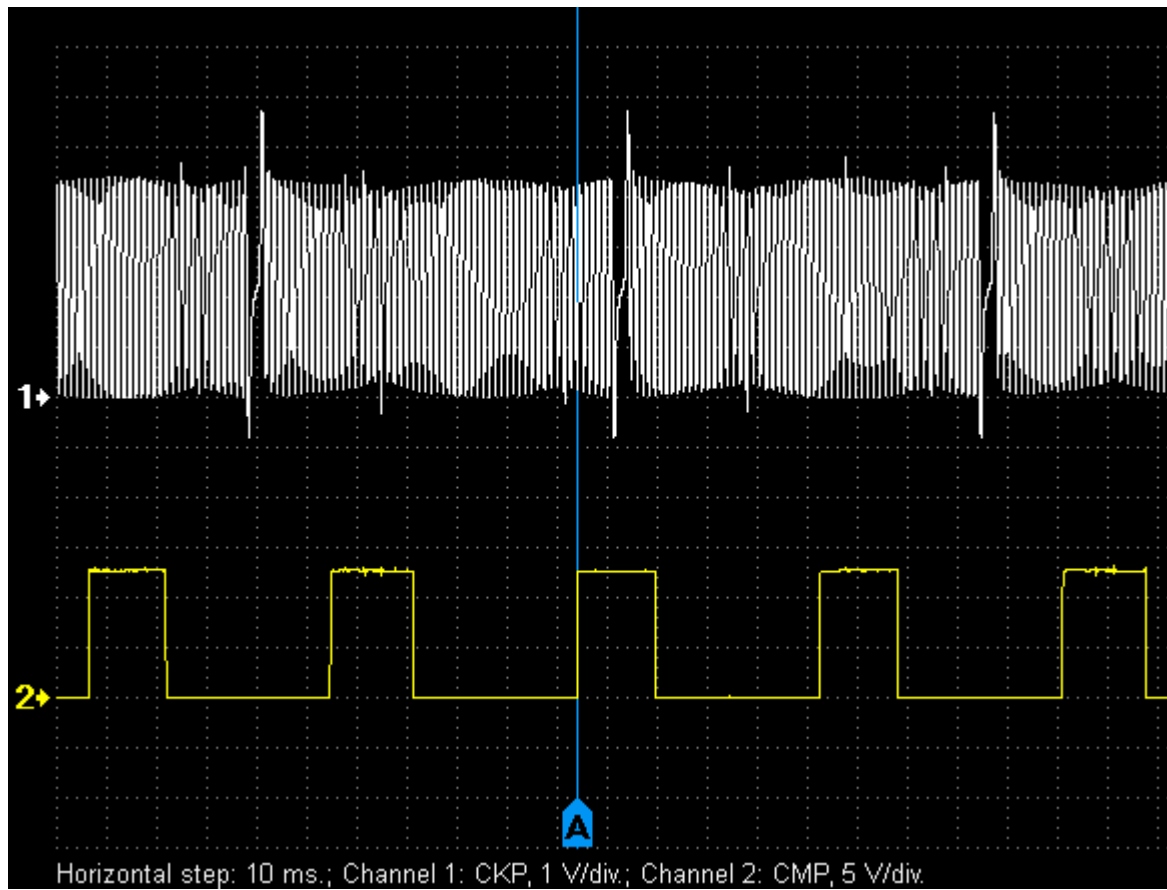
Peugeot Boxer 2.2HDI PUMA



[peugeot\\_boxer\\_2.2\\_hdi\\_puma.mwf](#)



Peugeot Partner 2.0HDI RXY



[peugeot\\_partner\\_2.0\\_hdi\\_rxy.mwf](#)

